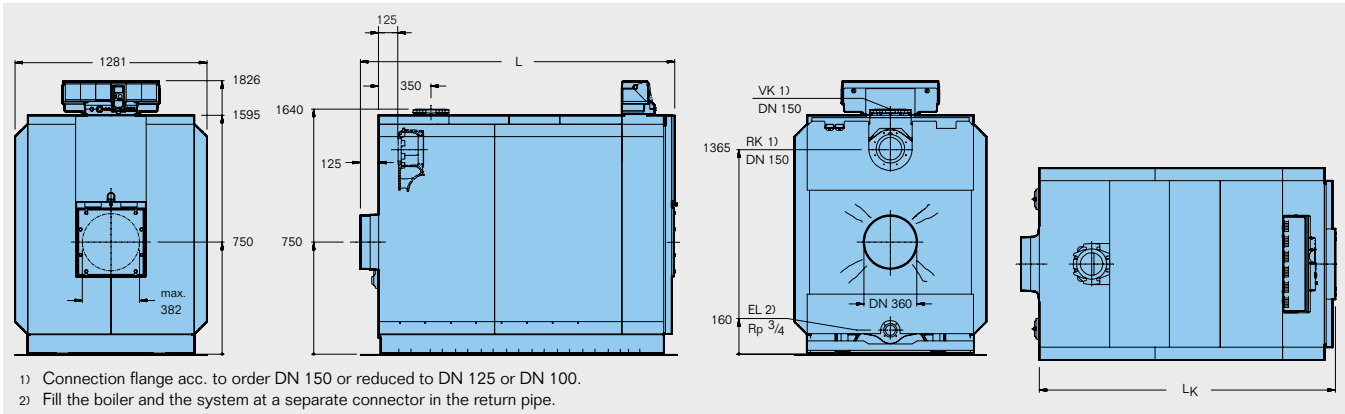


Logano GE615



¹⁾ Φλάτζα σύνδεσης παραδίδεται DN 150, κατόπιν παραγγελίας DN 125 ή DN 100.

²⁾ Η πλήρωση του λέβητα και της εγκατάστασης διεξάγεται στην επιστροφή από εξωτερικό σημείο πλήρωσης.

Μέγεθος λέβητα			570	660	740	820	920	1020	1110	1200
Στοιχεία	Αριθμός		9	10	11	12	13	14	15	16
Ονομ. θερμαντική ισχύς	από kW έως kW		511 570	571 660	661 740	741 820	821 920	991 1020	1021 1110	1111 1200
Ονομ. θερμικό φορτίο	από kW έως kW		546.5 616.2	610.7 713.5	707.0 800.0	792.5 886.5	878.1 994.6	985.0 1102.0	1092.0 1200.0	1188.0 1297.0
Μήκος	L	mm	1926	2096	2266	2436	2606	2776	2946	3116
	L _K	mm	1804	1974	2144	2314	2484	2654	2824	2994
Μεταφορά	Στοιχείο λέβητα	mm	Πλάτος 1096/Υψος 1640/Βάθος 170							
	Μπλοκ λέβητα	mm	Πλάτος 1096/Υψος 1640/Μήκος L _K							
Θάλαμος κάυσης	Μήκος	mm	1525	1695	1865	2035	2205	2375	2545	2715
	Φ	mm	680	680	680	680	680	680	680	680
Πόρτα λέβητα	Βάθος	mm	145							
Καθαρό βάρος ¹⁾	kg		2505	2747	2990	3232	3475	3710	3953	4147
Περιεκτικότητα νερού	l		561	621	681	741	801	861	921	981
Περιεκτικότητα αερίου	l		922	1027	1132	1237	1342	1447	1552	1657
Θερμοκ. καυσαερίων ²⁾	Μερ φορτίο 60 %	°C	140							
	Πληρ φορτίο	°C	170-180							
Ογκομετρική ροή καυσαερίων	Πετρελ. μερ. φορτίο 60 %	kg/s	0.1537	0.1778	0.1995	0.2207	0.2479	0.2750	0.2992	0.3234
	Πετρελ. πλήρες φορτίο ³⁾	kg/s	0.2320- 0.2615	0.2592- 0.3028	0.3001- 0.3396	0.3364- 0.3763	0.3727- 0.4222	0.4181- 0.4678	0.4635- 0.5093	0.5043- 0.5505
	Αέριο μερ. φορτίο 60 %	kg/s	0.1542	0.1785	0.2002	0.2215	0.2760	0.2760	0.3003	0.3246
	Αέριο πλήρες φορτίο ³⁾	kg/s	0.2328- 0.2625	0.2602- 0.3039	0.3012- 0.3408	0.3376- 0.3776	0.3741- 0.4237	0.4196- 0.4694	0.4652- 0.5112	0.5061- 0.5525
CO ₂	Πετρέλαιο	%	10							
	Αέριο	%	13							
Αναγκαίος ελκυσμός	Pa		0							
Αντίθλιψη	mbar		2.4	3.4	4.2	4.2	4.1	4.5	5.4	5.8
Επιτρεπτόμ. θερμοκρα. προσαγωγής ⁴⁾	°C		120							
Επιτρεπόμενη πίεση λειτουργίας	bar		6							
Έγκριση τύπου λέβητα.			06-226-713							
CE Πιστοποίηση			CE-461 AS 255							

¹⁾ Βάρος με συσκευασία περ. 6-8% υψηλότερο

²⁾ Σύμφωνα με το DIN EN303 η ελάχιστη θερμοκρασία για τον υπολογισμό της καμινάδας σύμφ. με το DIN 4705 είναι χαμηλότερη κατά 12 K .

³⁾ Το πλήρες φορτίο αναφέρεται στη μέγιστη και ελάχιστη ονομαστική θερμική ισχύ.

⁴⁾ Όριο ασφαλείας (θερμικού ασφαλείας STB) Μέγιστη δυνατή θερμοκρασία προσαγωγής = Όριο ασφαλείας (STB) – 18 K Παράδειγμα: Όριο ασφαλείας (STB) = 100 °C, μέγιστη δυνατή θερμοκρασία προσαγωγής = 100 – 18 = 82 °C