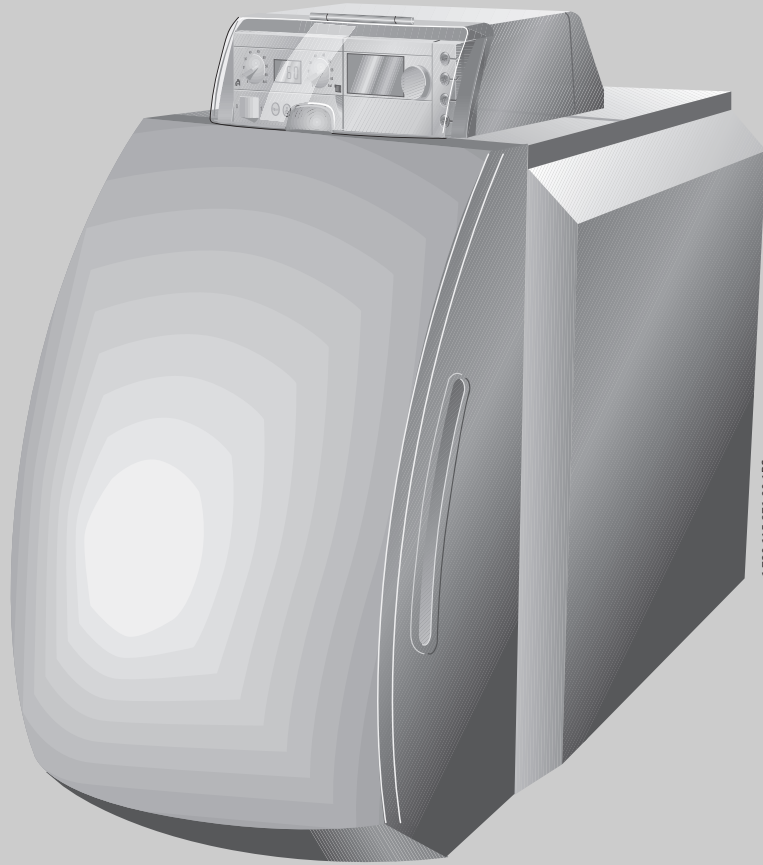


Λέβητας
χαμηλών θερμοκρασιών/
συμπύκνωσης με ανεμιστήρα



6 720 615 876-001RS

Οδηγίες χρήσης **Logano/Logano plus**

G225/GB225 με καυστήρα Logatop BE

6 720 616 215 (2015/03) GR

Διαβάστε προσεκτικά το παρόν πριν από τη συναρμολόγηση
και τη συντήρηση.

Buderus

Περιεχόμενα

1	Επεξήγηση συμβόλων και υποδείξεις ασφαλείας	3
1.1	Επεξήγηση συμβόλων	3
1.2	Υποδείξεις ασφαλείας	3
2	Στοιχεία για το προϊόν	4
2.1	Δήλωση συμμόρφωσης ΕΚ	4
2.2	Προβλεπόμενη χρήση	4
2.3	Απόρριψη	4
2.4	Περιγραφή του προϊόντος	4
2.5	Δεδομένα προϊόντος για κατανάλωση ενέργειας	5
3	Θέση της εγκατάστασης θέρμανσης σε λειτουργία	6
3.1	Ενεργοποίηση της εγκατάστασης θέρμανσης	6
3.2	Έλεγχος πίεσης λειτουργίας, συμπλήρωση νερού θέρμανσης και εξαέρωση	6
3.2.1	Έλεγχος πίεσης λειτουργίας	6
3.2.2	Συμπλήρωση νερού θέρμανσης και εξαερισμός	6
3.3	Έναρξη λειτουργίας της εγκατάστασης θέρμανσης μέσω του πίνακα ελέγχου και της μονάδας χειρισμού εσωτερικού χώρου	7
3.4	Απενεργοποίηση της εγκατάστασης θέρμανσης	7
3.5	Συμπεριφορά σε περίπτωση έκτακτης ανάγκης	7
3.6	Υποδείξεις για τη λειτουργία	8
4	Αποκατάσταση βλαβών	8

1 Επεξήγηση συμβόλων και υποδείξεις ασφαλείας

1.1 Επεξήγηση συμβόλων

Προειδοποιητικές υποδείξεις



Οι προειδοποιητικές υποδείξεις στο κείμενο επισημαίνονται με ένα προειδοποιητικό τρίγωνο. Επιπλέον υποδεικνύονται με λέξεις κλειδιά το είδος και η σοβαρότητα των συνεπειών που επιφέρει η μη τήρηση των μέτρων για την αποφυγή του κινδύνου.

Οι παρακάτω λέξεις κλειδιά έχουν οριστεί και μπορεί να χρησιμοποιούνται στο παρόν έγγραφο:

- **ΕΙΔΟΠΟΙΗΣΗ** σημαίνει ότι υπάρχει κίνδυνος πρόκλησης υλικών ζημιών.
- **ΠΡΟΣΟΧΗ** σημαίνει ότι υπάρχει κίνδυνος πρόκλησης ελαφρών έως μέτριας σοβαρότητας τραυματισμών.
- **ΠΡΟΕΙΔΟΠΟΙΗΣΗ** σημαίνει, ότι ενδέχεται να προκληθούν σοβαροί έως θανατηφόροι τραυματισμοί.
- **ΚΙΝΔΥΝΟΣ** σημαίνει, ότι θα προκληθούν σοβαροί έως θανατηφόροι τραυματισμοί.

Σημαντικές πληροφορίες



Σημαντικές πληροφορίες που δεν αφορούν κινδύνους για άτομα ή αντικείμενα επισημαίνονται με το μπλε σύμβολο.

Περαιτέρω σύμβολα

Σύμβολο	Ερμηνεία
▶	Ενέργεια
→	Παραπομπή σε κάποιο άλλο σημείο του εγγράφου
•	Παράθεση/καταχώριση στη λίστα
–	Παράθεση/καταχώριση στη λίστα (2ο επίπεδο)

Πίν. 1

1.2 Υποδείξεις ασφαλείας

Κίνδυνος σε περίπτωση οσμής καυσαερίων

- ▶ Απενεργοποιήστε την εγκατάσταση θέρμανσης (→Σελίδα 7).
- ▶ Ανοίξτε τα παράθυρα και τις πόρτες.
- ▶ Ενημερώστε την εγκεκριμένη τεχνική εταιρία.

Τοποθέτηση, μετασκευή

- ▶ Η σύμφωνη με τις προδιαγραφές εγκατάσταση και τοποθέτηση του καυστήρα και του πίνακα ελέγχου αποτελεί την προϋπόθεση για μία ασφαλή και οικονομική λειτουργία του λέβητα.
- ▶ Η τοποθέτηση ή η μετασκευή του λέβητα θα πρέπει να πραγματοποιείται αποκλειστικά από εγκεκριμένη τεχνική εταιρία.
- ▶ Μην τροποποιείτε εξαρτήματα που φέρουν καυσαέρια.
- ▶ **Στην εξαρτώμενη από τον αέρα χώρο λειτουργία:** Μην κλείνετε και μην μειώνετε το μέγεθος των ανοιγμάτων αερισμού και εξαερισμού σε πόρτες, παράθυρα και τοίχους. Όταν υπάρχουν παράθυρα με στεγανούς αρμούς, διασφαλίστε την παροχή αέρα καύσης.
- ▶ Χρησιμοποιείτε το μπόιλερ αποκλειστικά για τη θέρμανση του νερού.

Επιθεώρηση/συντήρηση

Οι εγκαταστάσεις θέρμανσης πρέπει να συντηρούνται τακτικά.

Κατά αυτόν τον τρόπο εξασφαλίζετε μεγάλο βαθμό απόδοσης και χαμηλή κατανάλωση καυσίμων.

Επιτυγχάνετε υψηλή ασφάλεια λειτουργίας.

Εξασφαλίζετε οικολογική καύση υψηλού επιπέδου.

- ▶ **Συμβουλή για τον πελάτη:** Συνάψτε με μια εγκεκριμένη τεχνική εταιρία μία σύμβαση συντήρησης και επιθεώρησης που να προβλέπει ετήσιο έλεγχο και διεξαγωγή συντήρησης ανάλογα με τις ανάγκες που προκύπτουν.
- ▶ Η συντήρηση και η επισκευή πρέπει να διεξάγονται αποκλειστικά από εγκεκριμένες τεχνικές εταιρίες.
- ▶ Αποκαταστήστε αμέσως τυχόν βλάβες, για να αποφύγετε ζημιές στην εγκατάσταση.
- ▶ Ο ιδιοκτήτης ευθύνεται για την ασφάλεια της εγκατάστασης θέρμανσης και τις επιπτώσεις που επιφέρει η χρήση της στο περιβάλλον.
- ▶ Χρησιμοποιείτε αποκλειστικά αυθεντικά ανταλλακτικά! Για ζημιές οι οποίες οφείλονται στη χρήση ανταλλακτικών που δεν έχουν παραδοθεί από την Buderus, δεν αναλαμβάνεται καμία ευθύνη.

Κίνδυνος λόγω ελλιπούς μέριμνας για την προσωπική ασφάλεια σε περιπτώσεις έκτακτης ανάγκης π.χ. σε περίπτωση πυρκαγιάς

- ▶ Μη θέτετε ποτέ τη ζωή σας σε κίνδυνο. Πάνω απ' όλα προέχει η ασφάλειά σας.

Κίνδυνος από εκρηκτικά και εύφλεκτα υλικά

- ▶ Οι εργασίες σε εξαρτήματα που μεταφέρουν πετρέλαιο θα πρέπει να πραγματοποιούνται αποκλειστικά από εγκεκριμένη τεχνική εταιρία.
- ▶ Μη χρησιμοποιείτε ή αποθηκεύετε εύφλεκτα υλικά (χαρτί, κουρτίνες, ρούχα, διαλύτες, χρώματα κ.λπ.) κοντά στο λέβητα.
- ▶ Κρατάτε μία απόσταση 40 cm από το λέβητα.

Κίνδυνος λόγω δηλητηρίασης. Η ανεπαρκής προσαγωγή αέρα μπορεί να οδηγήσει σε επικίνδυνη έκλυση καυσαερίων.

- ▶ Βεβαιωθείτε ότι τα ανοίγματα προσαγωγής και εξαγωγής αέρα δεν έχουν μικρύνει ή κλείσει τελείως.
- ▶ Φροντίστε να μην αφαιρείται αέρας καύσης από το χώρο τοποθέτησης μέσω κάποιας μηχανικής εγκατάστασης μεταφοράς αέρα όπως είναι ο απορροφητήρας, ο στεγνωτήρας ρούχων, οι συσκευές αερισμού.
- ▶ Αν το πρόβλημα δεν αποκατασταθεί άμεσα, δεν επιτρέπεται η λειτουργία του λέβητα.

Κίνδυνος λόγω ζημιών από νερό

- ▶ Μην χρησιμοποιείτε το λέβητα, αν κάποιο τμήμα του είχε καλυφθεί από νερό.
- ▶ Επικοινωνήστε αμέσως με μια εγκεκριμένη τεχνική εταιρία που θα ελέγξει το λέβητα και θα αντικαταστήσει τα τμήματα του συστήματος ρύθμισης που καλύφθηκαν από νερό.

Αέρας καύσης

- ▶ Προφυλάξτε τον αέρα καύσης από επιθετικές ουσίες (π.χ. αλογονωμένους υδρογονάνθρακες, που περιέχουν ενώσεις χλωρίου ή φθορίου). Με αυτόν τον τρόπο αποτρέπεται η διάβρωση.

Ενημέρωση του πελάτη

- ▶ Ο ιδιοκτήτης θα πρέπει να ενημερωθεί σχετικά με τον τρόπο λειτουργίας της εγκατάστασης θέρμανσης και να εκπαιδευτεί στο χειρισμό από τον κατασκευαστή της (εγκεκριμένη τεχνική εταιρία).

2 Στοιχεία για το προϊόν

Για την ασφαλή, οικονομική και φιλική προς το περιβάλλον χρήση της εγκατάστασης θέρμανσης, σας συνιστούμε να προσέξετε τις υποδείξεις ασφαλείας και τις οδηγίες χρήσης.

Αυτές οι οδηγίες χρήσης παρέχουν στον ιδιοκτήτη μια επισκόπηση της χρήσης και του χειρισμού της εγκατάστασης θέρμανσης.

Χαρακτηρισμός του προϊόντος:

Logano G225 = Λέβητας πετρελαίου χαμηλών θερμοκρασιών με ανεμιστήρα

Logano plus GB 225 = Λέβητας πετρελαίου συμπύκνωσης με ανεμιστήρα (συνολικό σύστημα που αποτελείται από Logano G225 και συναρμολογημένο εναλλάκτη θερμότητας συμπύκνωσης πετρελαίου)

Ο λέβητας πετρελαίου χαμηλών θερμοκρασιών με ανεμιστήρα Logano G225 και ο λέβητας πετρελαίου συμπύκνωσης με ανεμιστήρα Logano plus GB225 θα αναφέρονται στο εξής γενικά ως λέβητες.

2.1 Δήλωση συμμόρφωσης ΕΚ

Το προϊόν αυτό συμμορφώνεται όσον αφορά την κατασκευή και τη λειτουργία του με τις οδηγίες της Ευρωπαϊκής Ένωσης καθώς και με τους συμπληρωματικούς εθνικούς κανονισμούς. Η συμμόρφωση έχει πιστοποιηθεί με τη σήμανση CE. Μπορείτε να βρείτε τη δήλωση συμμόρφωσης του προϊόντος στο internet στην ηλεκτρονική διεύθυνση www.buderus.de/konfo ή να τη ζητήσετε από το αρμόδιο υποκατάστημα της Buderus.

2.2 Προβλεπόμενη χρήση

Ο λέβητας προορίζεται για τη θέρμανση νερού θέρμανσης και την έμμεση παραγωγή ζεστού νερού (π.χ. μέσω μπόλερ) σε μονοκατοικίες και πολυκατοικίες. Κάθε άλλη χρήση θεωρείται μη προδιαγραφόμενη.

2.3 Απόρριψη

- ▶ Φροντίστε ώστε το υλικό συσκευασίας του λέβητα να απορριφθεί με τρόπο φιλικό προς το περιβάλλον.
- ▶ Φροντίστε για την οικολογική απόρριψη, από εξουσιοδοτημένη αρχή, των εξαρτημάτων της εγκατάστασης θέρμανσης που πρέπει να αντικατασταθούν.

2.4 Περιγραφή του προϊόντος

Ο λέβητας G225 είναι ένας λέβητας χαμηλών θερμοκρασιών πετρελαίου με ανεμιστήρα, ο λέβητας GB225 είναι ένας λέβητας συμπύκνωσης πετρελαίου με ανεμιστήρα, και οι δύο λειτουργούν με ρύθμιση θερμοκρασίας νερού λέβητα με αντιστάθμιση.

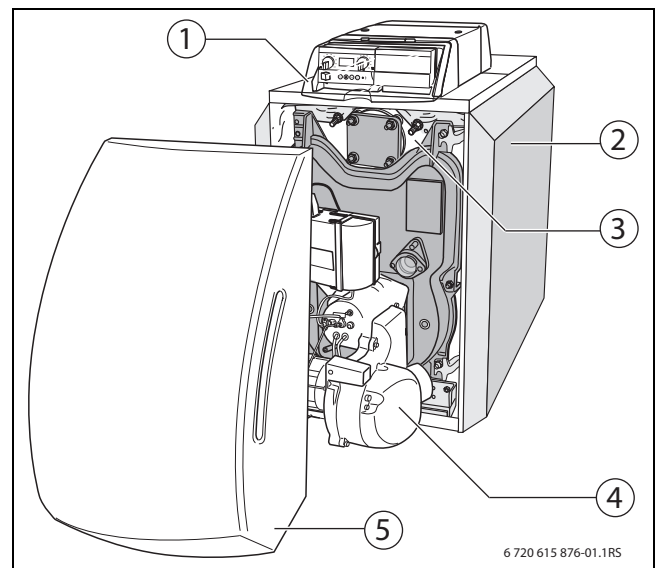
Ο λέβητας αποτελείται από:

- πίνακα ελέγχου [1]
- κάλυμμα λέβητα [2]
- κορμό λέβητα με θερμομόνωση [3]
- καυστήρα [4]
- σύστημα εναλλάκτη θερμότητας (μόνο στο GB225)

Ο πίνακας ελέγχου [1] επιτηρεί και ελέγχει όλα τα ηλεκτρικά τμήματα του λέβητα.

Το κάλυμμα του λέβητα [2] αποτρέπει την απώλεια ενέργειας και χρησιμεύει ως ηχομόνωση.

Ο κορμός του λέβητα [3] μεταφέρει τη θερμότητα που παράγεται από τον καυστήρα στο νερό θέρμανσης. Η θερμομόνωση [3] αποτρέπει την απώλεια ενέργειας.



Σχ. 1 Λέβητας G225/GB225

- [1] Πίνακας ελέγχου
- [2] Κάλυμμα λέβητα
- [3] Κορμό λέβητα με θερμομόνωση
- [4] Καυστήρας
- [5] Κάλυμμα καυστήρα

2.5 Δεδομένα προϊόντος για κατανάλωση ενέργειας

Τα ακόλουθα δεδομένα προϊόντος αντιστοιχούν στις απαιτήσεις των κανονισμών της ΕΕ αρ. 811/2013, αρ. 812/2013, αρ. 813/2013 και αρ. 814/2013 συμπληρωματικά ως προς την Οδηγία 2010/30/ΕΕ.

Δελτίο προϊόντος	Σύμβολο	Ενισία μονάδα	7 739 602 029	7 739 602 030	7 739 602 031
Τύπος προϊόντος	–	–	GB225-45	GB225-55	GB225-68
Λέβητας συμπύκνωσης	–	–	Ναι	Ναι	Ναι
Ονομαστική θερμική ισχύς	P_{rated}	kW	47	57	71
Ενεργειακή απόδοση της εποχιακής θέρμανσης χώρου	η_s	%	90	90	90
Τάξη ενεργειακής απόδοσης	–	–	A	A	A
Ωφέλιμη θερμική ισχύς					
Σε ονομαστική θερμική ισχύ και υψηλές θερμοκρασίες ¹⁾	P_4	kW	46,5	56,9	70,6
Στο 30 % της ονομαστικής θερμικής ισχύος και χαμηλές θερμοκρασίες ²⁾	P_1	kW	14,7	17,9	22,2
Ωφέλιμη απόδοση					
Σε ονομαστική θερμική ισχύ και υψηλές θερμοκρασίες	η_4	%	91,1	91,0	91,2
Στο 30 % της ονομαστικής θερμικής ισχύος και χαμηλές θερμοκρασίες	η_1	%	96,2	95,3	95,6
Βοηθητική κατανάλωση ηλεκτρικής ενέργειας					
υπό πλήρες φορτίο	$e_{l,max}$	kW	0,361	0,393	0,391
υπό μερικό φορτίο	$e_{l,min}$	kW	0,117	0,125	0,126
Στην κατάσταση αναμονής	P_{SB}	kW	0,007	0,007	0,007
Λοιπά χαρακτηριστικά					
Απώλειες θερμότητας σε αναμονή	P_{stby}	kW	0,077	0,106	0,139
Εκπομπές οξειδίων αζώτου	NOx	mg/kWh	86	88	91
Στάθμη ηχητικής ισχύος εσωτερικού χώρου	L_{WA}	db(A)	72	72	72

Πίν. 2 Δεδομένα προϊόντος για κατανάλωση ενέργειας

- 1) Λειτουργία σε υψηλές θερμοκρασίες σημαίνει μια θερμοκρασία επιστροφής της τάξης των 60 °C στην είσοδο του λέβητα και μια θερμοκρασία προσαγωγής της τάξης των 80 °C στην έξοδο του λέβητα.
- 2) Λειτουργία σε χαμηλές θερμοκρασίες σημαίνει μια θερμοκρασία επιστροφής (στην είσοδο του λέβητα) για το λέβητα συμπύκνωσης της τάξης των 30 °C, για λέβητες χαμηλής θερμοκρασίας της τάξης των 37 °C και για τους υπόλοιπους λέβητες της τάξης των 50 °C

3 Θέση της εγκατάστασης θέρμανσης σε λειτουργία

3.1 Ενεργοποίηση της εγκατάστασης θέρμανσης

Πριν την ενεργοποίηση διασφαλίστε:

- ότι η πίεση λειτουργίας είναι επαρκής,
- ότι η τροφοδοσία καυσίμου είναι ανοιχτή στην κεντρική διάταξη φραγής και
- ότι ο διακόπτης έκτακτης ανάγκης είναι ενεργοποιημένος.

3.2 Έλεγχος πίεσης λειτουργίας, συμπλήρωση νερού θέρμανσης και εξαέρωση

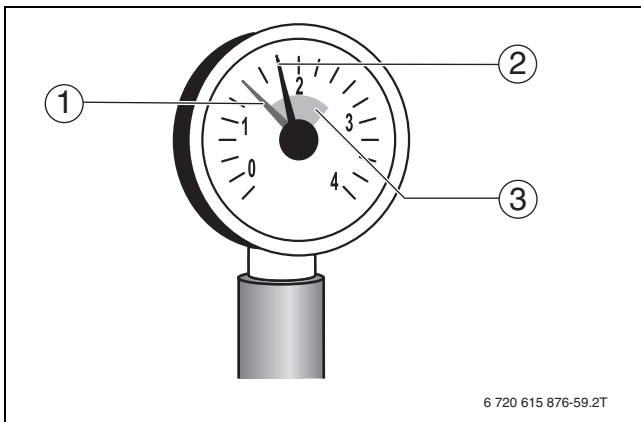
Η ποσότητα του νερού θέρμανσης μειώνεται σημαντικά τις πρώτες μέρες, λόγω της ισχυρής εξάτμισης. Έτσι δημιουργούνται φυσαλίδες αέρα και το νερό θέρμανσης αρχίζει να κοχλάζει.

- ▶ Σε νέες εγκαταστάσεις θέρμανσης, ελέγχετε αρχικά καθημερινά την πίεση λειτουργίας, εάν χρειάζεται, συμπληρώνετε νερό θέρμανσης και εξαερώνετε τα θερμαντικά σώματα.
- ▶ Στη συνέχεια ελέγχετε κάθε μήνα την πίεση λειτουργίας, εάν χρειαστεί συμπληρώνετε νερό θέρμανσης και εξαερώνετε το λέβητα και τα θερμαντικά σώματα.

3.2.1 Έλεγχος πίεσης λειτουργίας

Η εταιρεία θέρμανσης έχει ρυθμίσει τον κόκκινο δείκτη του [1] μανόμετρου στην απαιτούμενη πίεση λειτουργίας (τουλάχιστον 1 bar υπερπίεση).

- ▶ Ελέγξτε εάν ο δείκτης του μανόμετρου [2] βρίσκεται εντός της πράσινης περιοχής [3].
- ▶ Συμπληρώστε νερό θέρμανσης, αν ο δείκτης του μανόμετρου [2] πέσει κάτω από την πράσινη περιοχή.



Σχ. 2 Μανόμετρο για κλειστές εγκαταστάσεις

- [1] Κόκκινος δείκτης
- [2] Δείκτης μανόμετρου
- [3] Πράσινη σήμανση

3.2.2 Συμπλήρωση νερού θέρμανσης και εξαερισμός

Ζητήστε από την εταιρεία θέρμανσης να σας δείξει πού βρίσκεται η βάνα πλήρωσης - εκκένωσης λέβητα στην εγκατάσταση θέρμανσης για συμπλήρωση νερού.



ΠΡΟΕΙΔΟΠΟΙΗΣΗ: Κίνδυνος για την υγεία λόγω μολυσμένου πόσιμου νερού.

- ▶ Λάβετε υπόψη τις εθνικές διατάξεις και τους κανονισμούς για την αποφυγή μόλυνσης του πόσιμου νερού.



ΠΡΟΣΟΧΗ: Ζημιές στην εγκατάσταση λόγω αυξημένων θερμοκρασιών.

Όταν η πλήρωση της εγκατάστασης θέρμανσης γίνεται σε θερμή κατάσταση, ενδέχεται να προκληθούν ρωγμές λόγω των συστολοδιαστολών από τη διαφορά θερμοκρασίας. Τότε ο λέβητας θα παρουσιάσει διαρροές.

- ▶ Ανεφοδιάστε την εγκατάσταση θέρμανσης μόνο όταν είναι κρύα (η θερμοκρασία προσαγωγής δεν πρέπει να ξεπερνάει τους 40 °C)

- ▶ Συνδέστε το λάστιχο του νερού σε μία βρύση. Προσαρμόστε τον γεμάτο νερό εύκαμπτο σωλήνα στο στόμιο σύνδεσης της βάνας πλήρωσης-εκκένωσης, στερεώστε τον με ένα σφικτήρα εύκαμπτου σωλήνα και ανοίξτε τη βάνα.
- ▶ Γεμίστε αργά την εγκατάσταση θέρμανσης. Παρακολουθείτε ταυτόχρονα την ένδειξη πίεσης (μανόμετρο).
- ▶ Κλείστε τη βρύση και τη βάνα πλήρωσης - εκκένωσης μόλις επιτευχθεί η επιθυμητή πίεση λειτουργίας.
- ▶ Εξαερώστε την εγκατάσταση θέρμανσης μέσω των βαλβίδων εξαέρωσης στα θερμαντικά σώματα.
- ▶ Σε περίπτωση πτώσης της πίεσης λειτουργίας λόγω της εξαέρωσης, πρέπει να συμπληρώσετε νερό.
- ▶ Αποσυνδέστε τον εύκαμπτο σωλήνα από τη βάνα πλήρωσης - εκκένωσης.



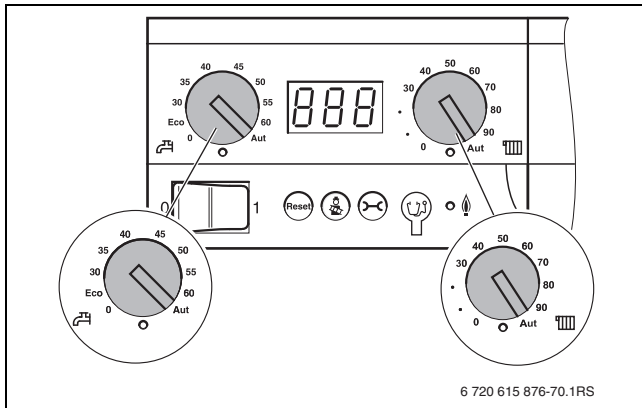
ΠΡΟΣΟΧΗ: Ζημιές στην εγκατάσταση λόγω συχνής συμπλήρωσης.

Όταν απαιτείται η συχνή συμπλήρωση νερού θέρμανσης, η εγκατάσταση θέρμανσης μπορεί ανάλογα με την ποιότητα νερού να υποστεί ζημιά από διάβρωση ή συσσώρευση αλάτων.

- ▶ Ρωτήστε τον τεχνικό θέρμανσης, αν το τοπικό νερό μπορεί να χρησιμοποιηθεί χωρίς επεξεργασία ή αν απαιτείται προηγουμένως η επεξεργασία του.
- ▶ Ειδοποιήστε την τεχνική εταιρεία θέρμανσης, αν πρέπει να συμπληρώνεται συχνά νερό.

3.3 Έναρξη λειτουργίας της εγκατάστασης θέρμανσης μέσω του πίνακα ελέγχου και της μονάδας χειρισμού εσωτερικού χώρου

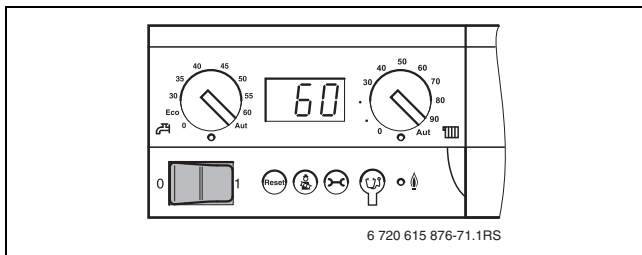
- Ρυθμίστε και τα δύο περιστροφικά κουμπιά του πίνακα ελέγχου στη θέση «AUT» (αυτόματη λειτουργία). Σε αυτήν τη θέση η μονάδα χειρισμού εσωτερικού χώρου αναλαμβάνει τον έλεγχο.



Σχ. 3 Ρύθμιση του πίνακα ελέγχου

- Ενεργοποιήστε το διακόπτη λειτουργίας στο ταμπλό ρύθμισης (θέση 1). Ο πίνακας ελέγχου ελέγχει την τρέχουσα κατάσταση της εγκατάστασης και ο καυστήρας τίθεται ενδεχομένως σε λειτουργία.

Όταν ο λέβητας αναγνωρίζει απαίτηση θερμότητας, ξεκινά το πρόγραμμα εκκίνησης, και ο καυστήρας ανάβει μετά από περίπου 30 δευτερόλεπτα. Απαίτηση θερμότητας παρουσιάζεται όταν η θερμοκρασία της εγκατάστασης ή του νερού βρίσκεται κάτω από τη ρυθμισμένη τιμή. Η LED κάτω από το αντίστοιχο περιστροφικό κουμπί ανάβει.

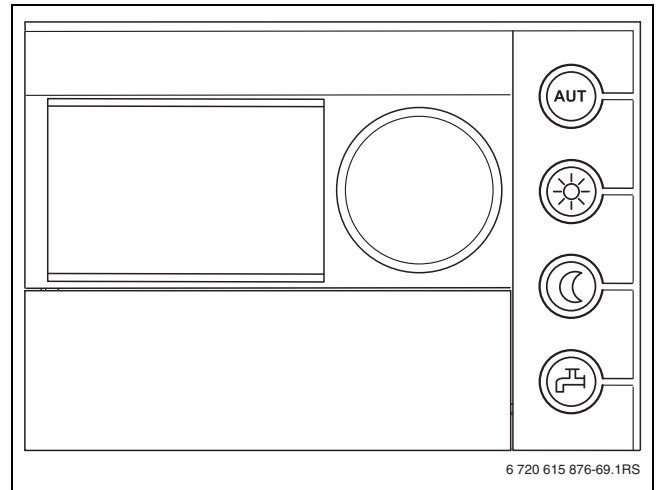


Σχ. 4 Ενεργοποίηση της εγκατάστασης θέρμανσης

- Πραγματοποιήστε ή ελέγξτε τις ακόλουθες ρυθμίσεις στη μονάδα χειρισμού εσωτερικού χώρου:
 - Αυτόματος τρόπος λειτουργίας
 - Επιθυμητή θερμοκρασία χώρου
 - Επιθυμητή θερμοκρασία ζεστού νερού
 - Επιθυμητό πρόγραμμα θέρμανσης



Πληροφορίες σχετικά με το χειρισμό, π.χ. ρύθμιση των θερμοκρασιών, θα βρείτε στα έγγραφα της μονάδας χειρισμού εσωτερικού χώρου.



Σχ. 5 Ενδεικτική μονάδα χειρισμού εσωτερικού χώρου

3.4 Απενεργοποίηση της εγκατάστασης θέρμανσης

- Απενεργοποιήστε το διακόπτη λειτουργίας στον πίνακα ελέγχου (θέση "0"). Έτσι απενεργοποιείται ο λέβητας με όλα τα εξαρτήματά του (όπως π.χ. καυστήρας).
- Διακόψτε την τροφοδοσία καυσίμου στην κεντρική βάνα φραγής.



ΠΡΟΣΟΧΗ: Ζημιές στην εγκατάσταση λόγω παγετού.

Εάν η εγκατάσταση θέρμανσης βρίσκεται εκτός λειτουργίας, μπορεί να παγώσει.

- Αφήνετε την εγκατάσταση θέρμανσης συνεχώς ενεργοποιημένη, στο βαθμό που είναι δυνατό.
- Προστατέψτε την εγκατάσταση θέρμανσης από το πάγωμα, εκκενώνοντας ενδεχομένως τους αγωγούς νερού θέρμανσης και πόσιμου νερού μέχρι το κατώτερο σημείο.

3.5 Συμπεριφορά σε περίπτωση έκτακτης ανάγκης



Απενεργοποιήστε την εγκατάσταση θέρμανσης μόνο σε περίπτωση ανάγκης μέσω της ασφάλειας του χώρου τοποθέτησης ή του διακόπτη έκτακτης ανάγκης της θέρμανσης.

Σε περίπτωση έκτακτης ανάγκης, π.χ. πυρκαγιάς, προβείτε στις ακόλουθες ενέργειες:

- Μη θέτετε ποτέ τη ζωή σας σε κίνδυνο. Πάνω απ' όλα προέχει η ασφάλειά σας.
- Διακόψτε την τροφοδοσία καυσίμου στην κεντρική βάνα φραγής.
- Διακόψτε την τροφοδοσία ρεύματος της εγκατάστασης θέρμανσης με το διακόπτη έκτακτης ανάγκης ή με την αντίστοιχη ασφάλεια.

3.6 Υποδείξεις για τη λειτουργία

Το σωστό καύσιμο

Για την ομαλή λειτουργία της εγκατάστασης θέρμανσης είναι απαραίτητη η χρήση του σωστού τύπου και της σωστής ποιότητας καυσίμου.



ΠΡΟΣΟΧΗ: Ζημιές στην εγκατάσταση από χρήση εσφαλμένου καυσίμου.

- ▶ Χρησιμοποιείτε αποκλειστικά το προτεινόμενο καύσιμο. Το σωστό καύσιμο καταχωρίζεται από την τεχνική εταιρία θέρμανσης στον πίνακα 3.

Συμβουλευτείτε την τεχνική εταιρία θέρμανσης εάν θέλετε να χρησιμοποιείτε άλλο τύπο καυσίμου για την εγκατάσταση θέρμανσης ή καύσιμο με διαφορετικές προδιαγραφές για το λέβητα.

Χρησιμοποιείτε μόνο αυτό το καύσιμο

Σφραγίδα/Ημερομηνία/Υπογραφή

Πίν. 3 Καύσιμο που πρέπει να χρησιμοποιηθεί (συμπληρώνεται από την τεχνική εταιρία θέρμανσης)

Οδηγίες για το χώρο τοποθέτησης



ΠΡΟΣΟΧΗ: Ζημιές στο λέβητα εξαιτίας ακάθαρτου αέρα καύσης.

- ▶ Προφυλάξτε τον αέρα καύσης από επιθετικές ουσίες (π.χ. αλογονωμένους υδρογονάνθρακες που περιέχουν ενώσεις χλωρίου ή φθορίου). Με αυτόν τον τρόπο αποτρέπεται η διάβρωση.
- ▶ Αποφύγετε την αυξημένη συσσώρευση σκόνης.



ΠΡΟΣΟΧΗ: Ζημιές στην εγκατάσταση λόγω νερού.

- ▶ Σε περίπτωση κινδύνου πλημμύρας διακόψτε την παροχή καυσίμου και ρεύματος στο λέβητα πριν προλάβει να εισχωρήσει νερό.
- ▶ Εάν εισχωρήσει νερό, η εγκατάσταση θέρμανσης θα πρέπει να ελεγχθεί από μία τεχνική εταιρία πριν τεθεί και πάλι σε λειτουργία.
- ▶ Τα εξαρτήματα που έρχονται σε επαφή με νερό πρέπει να αντικαθίστανται από τεχνική εταιρία.

4 Αποκατάσταση βλαβών

Αναγνώριση και επαναφορά βλαβών

Σε περίπτωση βλάβης ο κωδικός βλάβης αναβοσβήνει στην οθόνη του πίνακα ελέγχου. Στη μονάδα χειρισμού εσωτερικού χώρου προβάλλονται οι βλάβες με τη μορφή αλφαριθμητικών κωδικών.

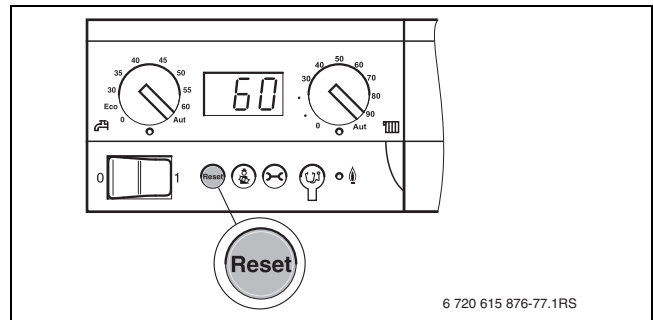
Όταν αναβοσβήνει η οθόνη και δεν εμφανίζεται η ένδειξη της τρέχουσας θερμοκρασίας λέβητα ή μήνυμα λειτουργίας υπάρχει βλάβη.

Παράδειγμα: «6A» = ο καυστήρας δεν εκκινεί

Μια επισκόπηση των κωδικών σφαλμάτων και βλαβών καθώς και πιθανών αιτιών και μέτρων αντιμετώπισης θα βρείτε στα έγγραφα του πίνακα ελέγχου.

- ▶ Πατήστε το πλήκτρο «Reset» για περίπου 5 δευτερόλεπτα για να εκτελεστεί επαναφορά της βλάβης.

Κατά τη διάρκεια της επαναφοράς, η ένδειξη «rE» εμφανίζεται στην οθόνη. Η επαναφορά είναι εφικτή μόνο όταν παρουσιαστεί ένδειξη βλάβης που αναβοσβήνει.



Σχ. 6 Επαναφορά βλάβης με το πλήκτρο «Reset»

Εάν στη συνέχεια εμφανιστεί στην οθόνη κανονικό μήνυμα λειτουργίας, η βλάβη έχει αποκατασταθεί. Σε περίπτωση που παρουσιαστεί εκ νέου η βλάβη επαναλάβετε την επαναφορά ακόμα μία ή δύο φορές.



ΠΡΟΣΟΧΗ: Ζημιές στην εγκατάσταση λόγω παγετού!

Εάν η εγκατάσταση θέρμανσης βρίσκεται εκτός λειτουργίας, μπορεί να παγώσει.

- ▶ Αφήνετε την εγκατάσταση συνεχώς ενεργοποιημένη, στο βαθμό που είναι δυνατό.
- ▶ Προστατέψτε την εγκατάσταση θέρμανσης από το πάγωμα, εκκενώνοντας τους αγωγούς νερού θέρμανσης και πόσιμου νερού μέχρι το κατώτερο σημείο.

Σημειώσεις

Σημειώσεις

Σημειώσεις

Robert Bosch A.E.
ΕΡΧΕΙΑΣ 37
Τ.Κ. 19400 ΚΟΡΩΠΙ

Τηλ. 801 11 26000

www.buderus.gr
info@buderus.gr
service@buderus.gr

Buderus